

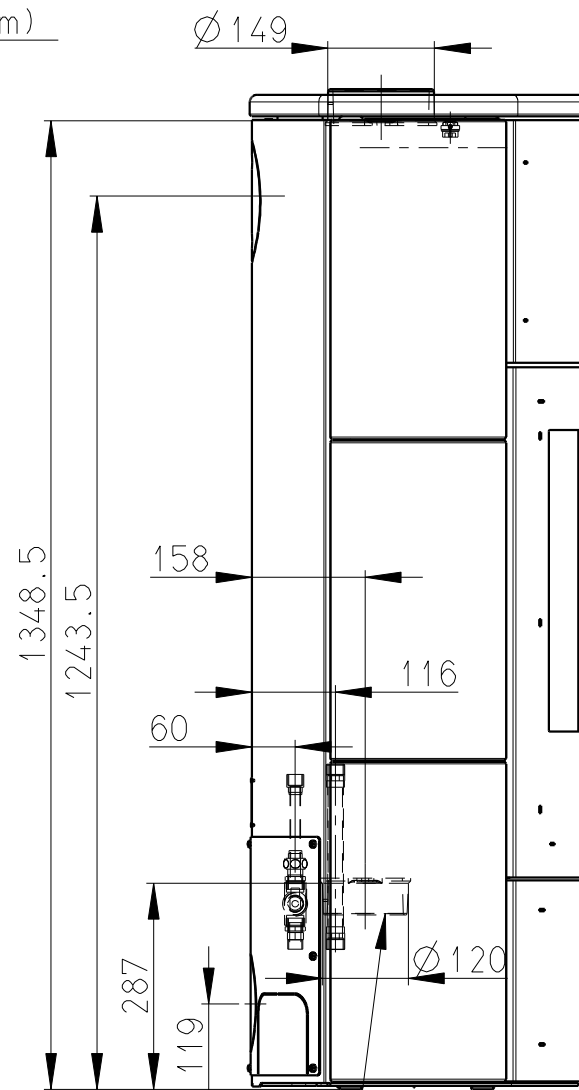
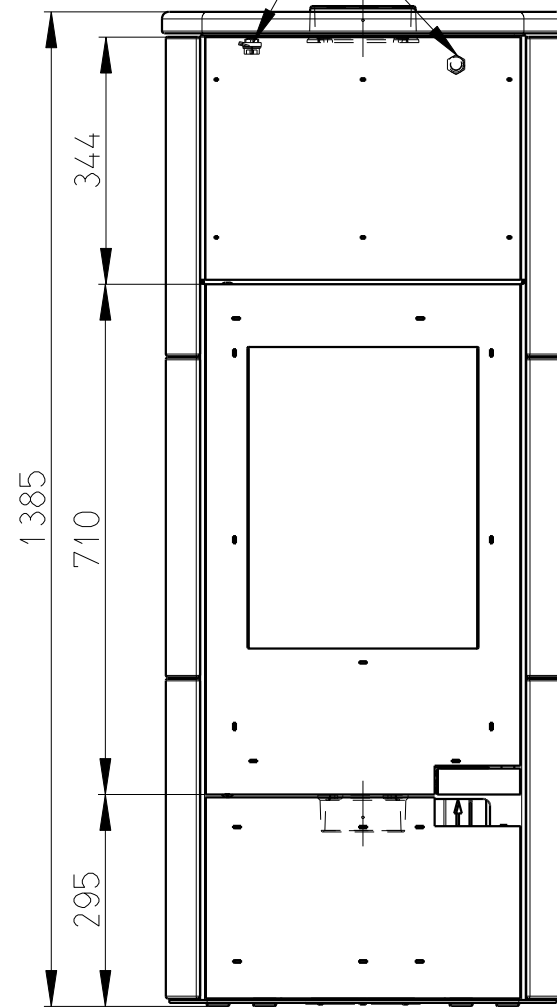
Rozmery v mm; Maße in mm

LUGO 01W KERAMIKA-097D

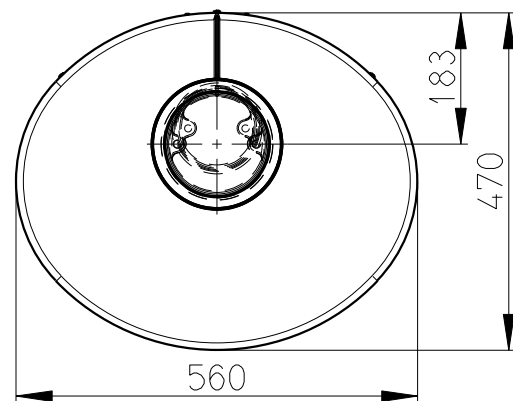
324 kg

Odvzdušnovací ventil G 1/2"
Entlüftungsventil G 1/2"
Air-escape valve G 1/2"

Jimka G 1/2" (160 mm)
Tauchhülse G 1/2" (160 mm)
Reservoir G 1/2" (160 mm)

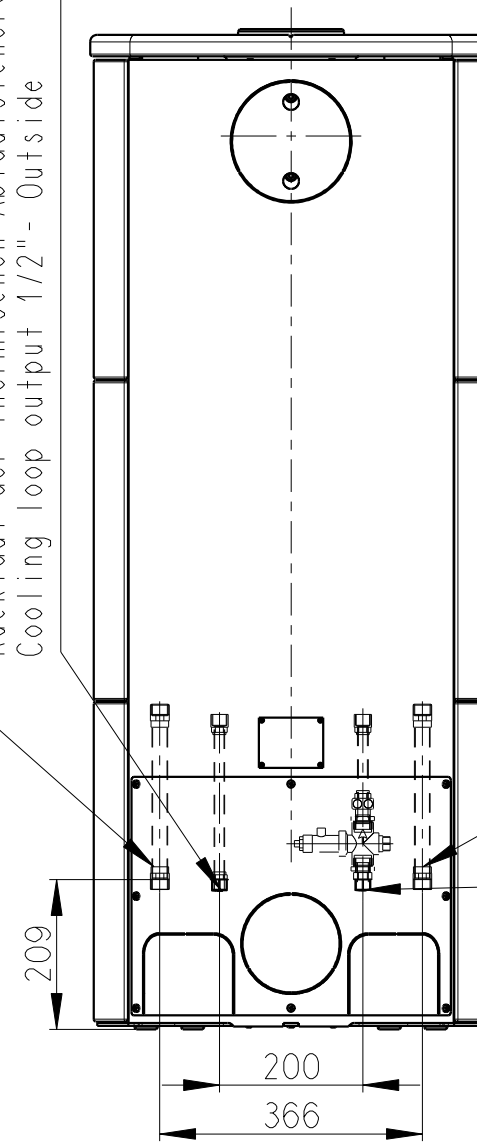


Centralni privod vzduchu Ø 120mm
Zentralluftzufuhr Ø 120mm
Central air inlet Ø 120mm



Vstup do výmeníku G3/4"- vnejsi
Rücklauf G3/4"- Aussen
Water exchanger input G3/4"- Outside

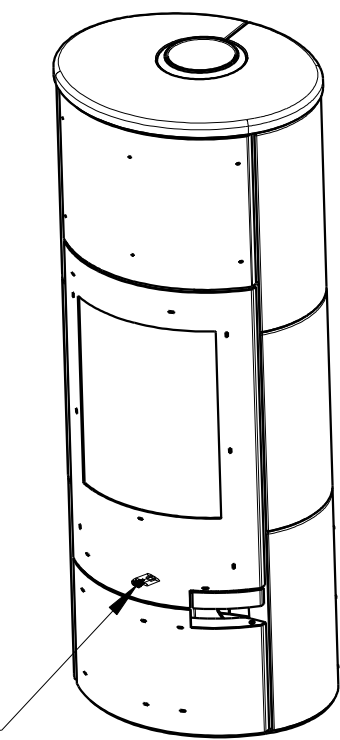
Vystup z vyzlázovací smyčky 1/2"- vnejsi
Rücklauf der thermischen Ablaufsicherung 1/2"- Aussen
Cooling loop output 1/2"- Outside



Vystup z výmeníku G3/4"- vnejsi
Zulauf G3/4"- Aussen
Water exchanger output G3/4"- Outside

Vstup do vyzlázovací smyčky 1/2"- vnejsi
Zulauf der thermischen Ablaufsicherung 1/2"- Aussen
Cooling loop input 1/2"- Outside

Primarni vzduch a sekundarni vzduch.
Primärluft und Sekundärluft.
Primary and secondary air.



7:100