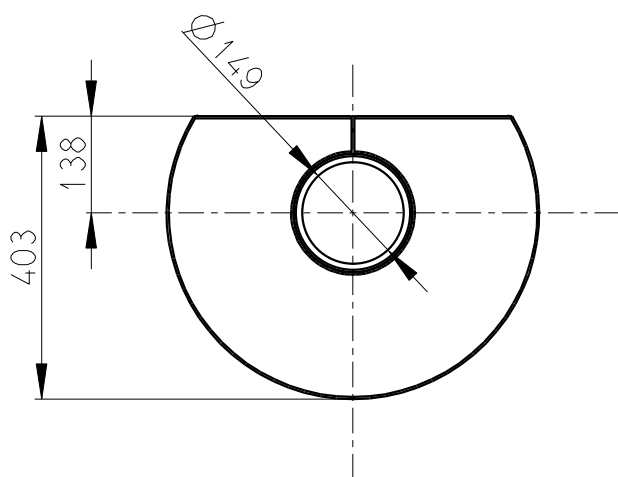
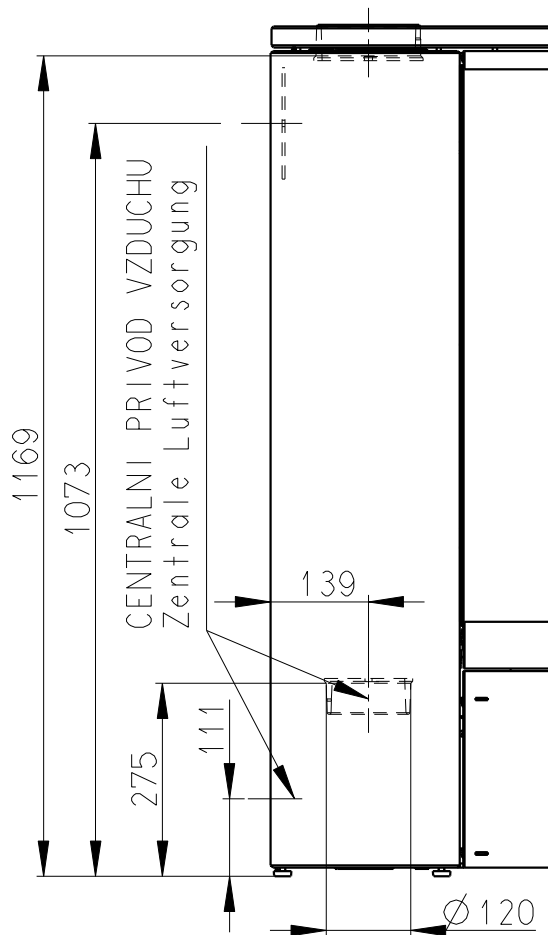
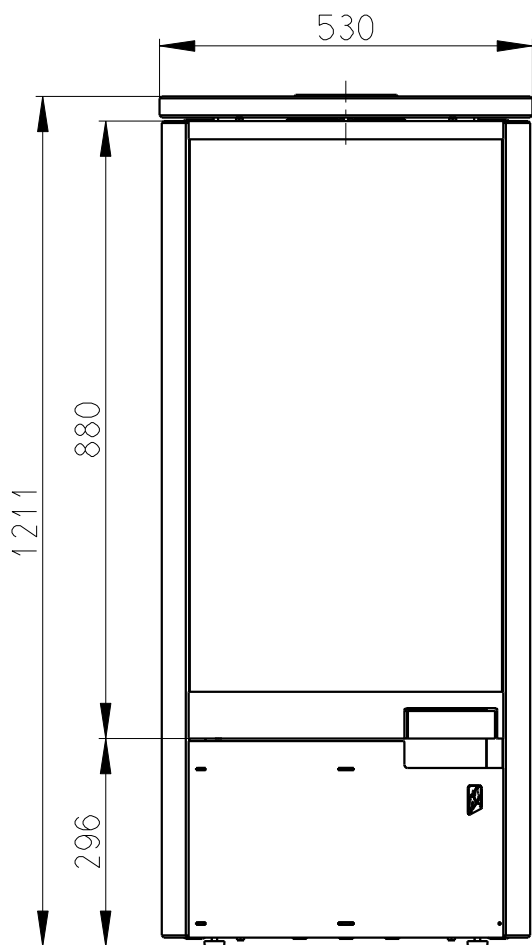


Rozměry v mm, Maße in mm

BELORADO 02 - SERPENTIN - 124A

199 kg



PRIMARNI A SEKNDARNI VZDUCH
Primär und Sekundärluft

