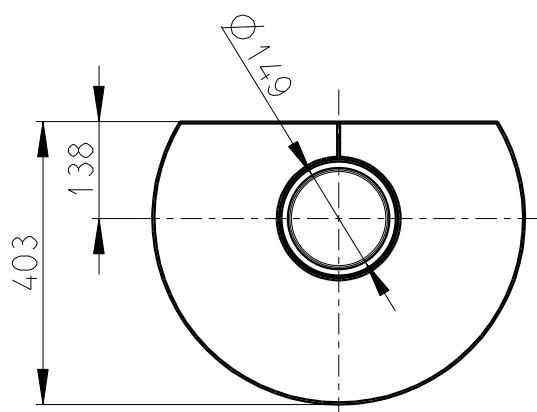
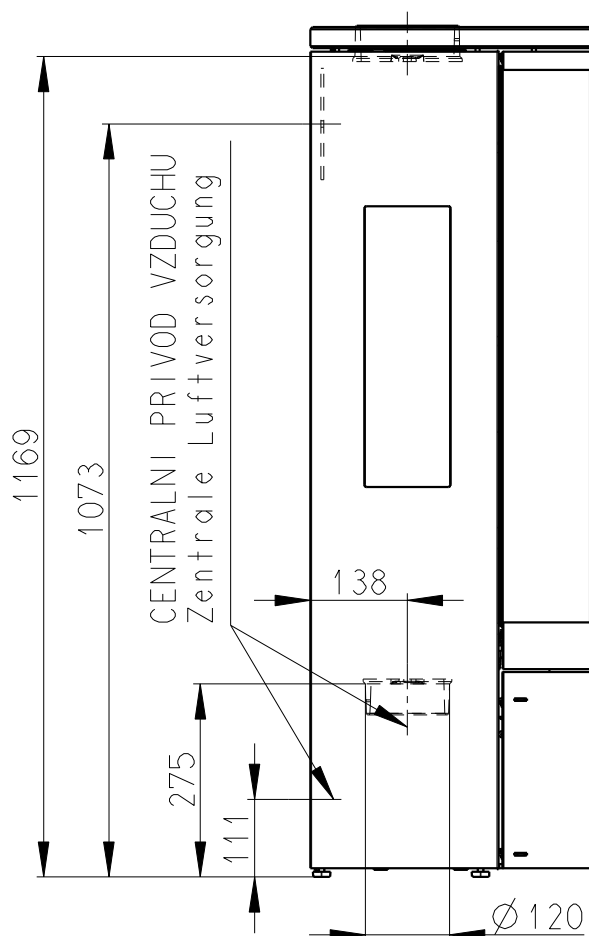
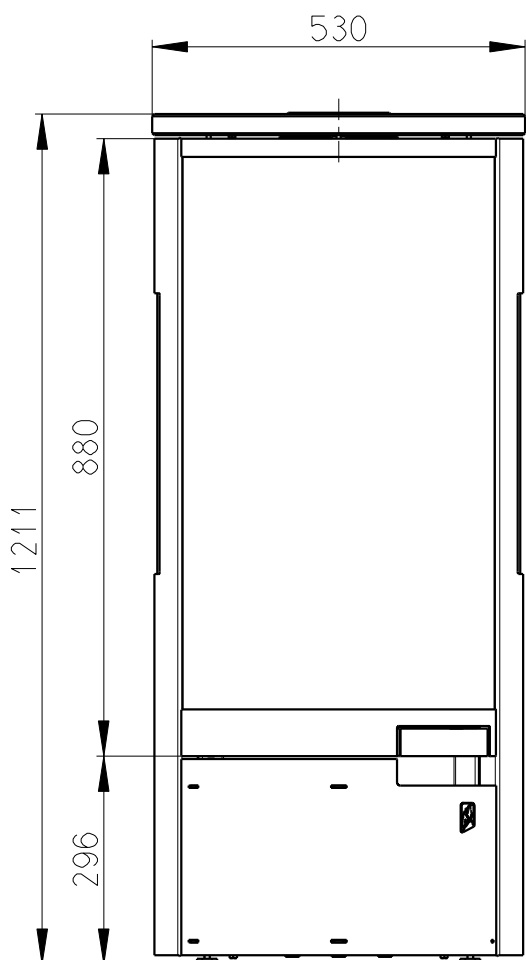


Rozměry v mm, Maße in mm

BELO 3S 02 - SERPENTIN - 124B

157 kg



PRIMARNI A SEKNDARNI VZDUCH  
Primär und Sekundärluft

