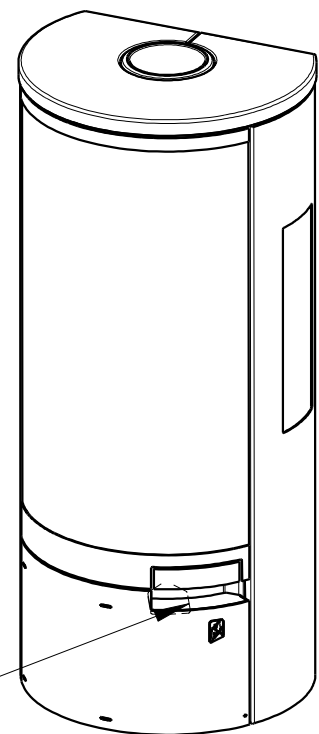
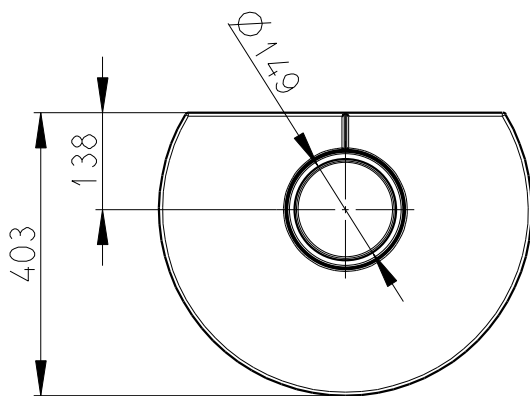
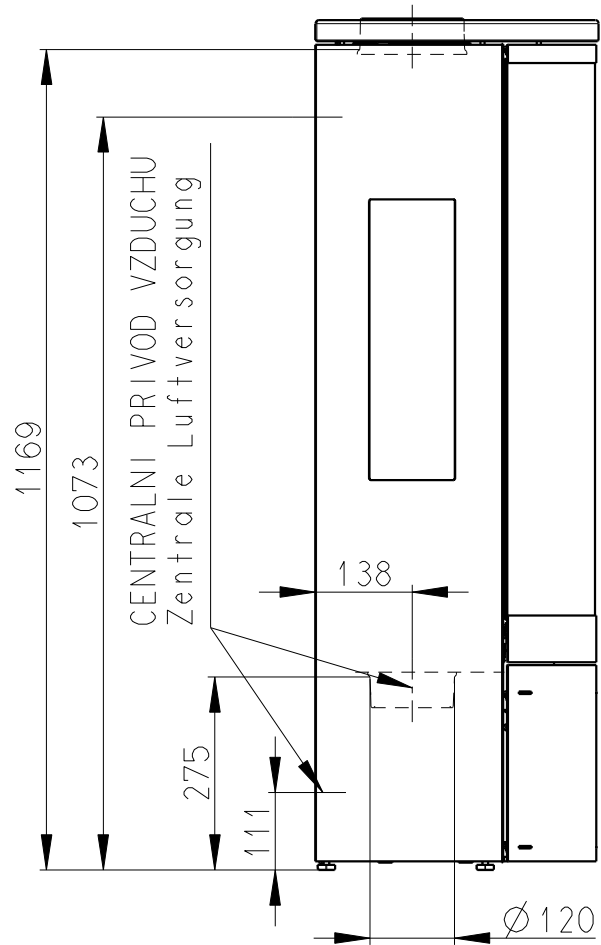
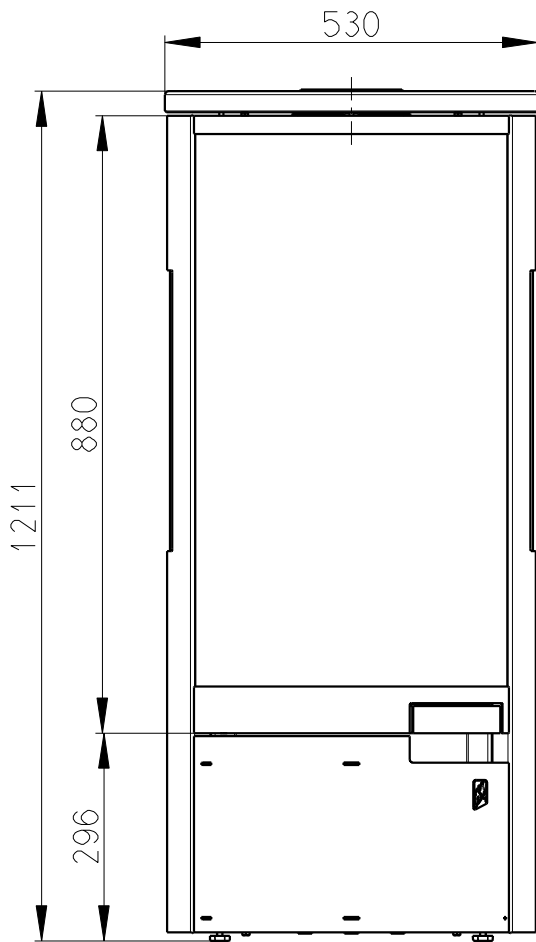


Rozmery v mm; Maße in mm

BELO 3S 01 - KERAMIKA - 124B

149 kg



PRIMARNI A SEKNDARNI VZDUCH
Primär und Sekundärluft