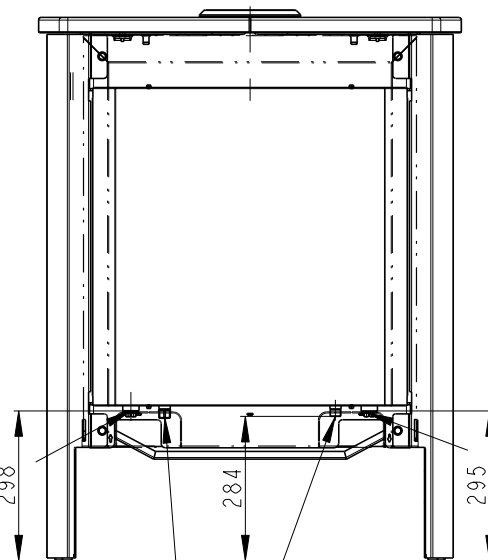


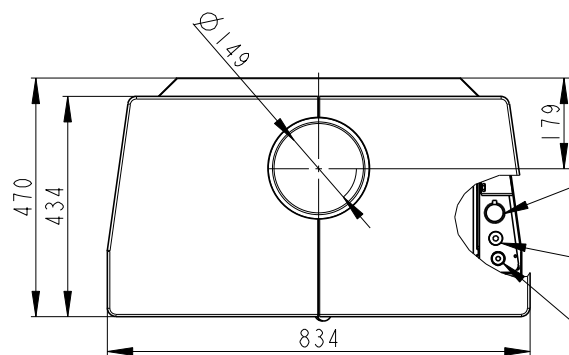
Vstup do vymeniku G3/4" - vnitrni
Rücklauf G3/4" - innen
Water exchange input G3/4" - inside



Vystup z vymeniku G3/4" - vnitrni
Zulauf G3/4" - innen
Water exchange output - inside

Vstup do vychlazovaci smycky G1/2" - vnejsi
Zulauf der thermischen Ablaufsicherung G1/2" - Aussen
Cooling loop input G1/2" - Outside

Vystup z vychlazovaci smycky G1/2" - vnejsi
Rücklauf der thermischen Ablaufsicherung G1/2" - Aussen
Cooling loop output G1/2" - Outside



Odvzdušnovaci ventil G 1/2"
Entlüftungsventil G1/2"
Air-escape valve G1/2"

Zátka G1/2"
Spund G1/2"
Stopper G1/2"

Jimka G1/2" (65 mm)
Tauchhülse G1/2" (65 mm)
Reservoir G1/2" (65 mm)

Sekundarni vzduch
Sekundärluft
Secondary air

Primarni vzduch
Primärluft
Primary air

