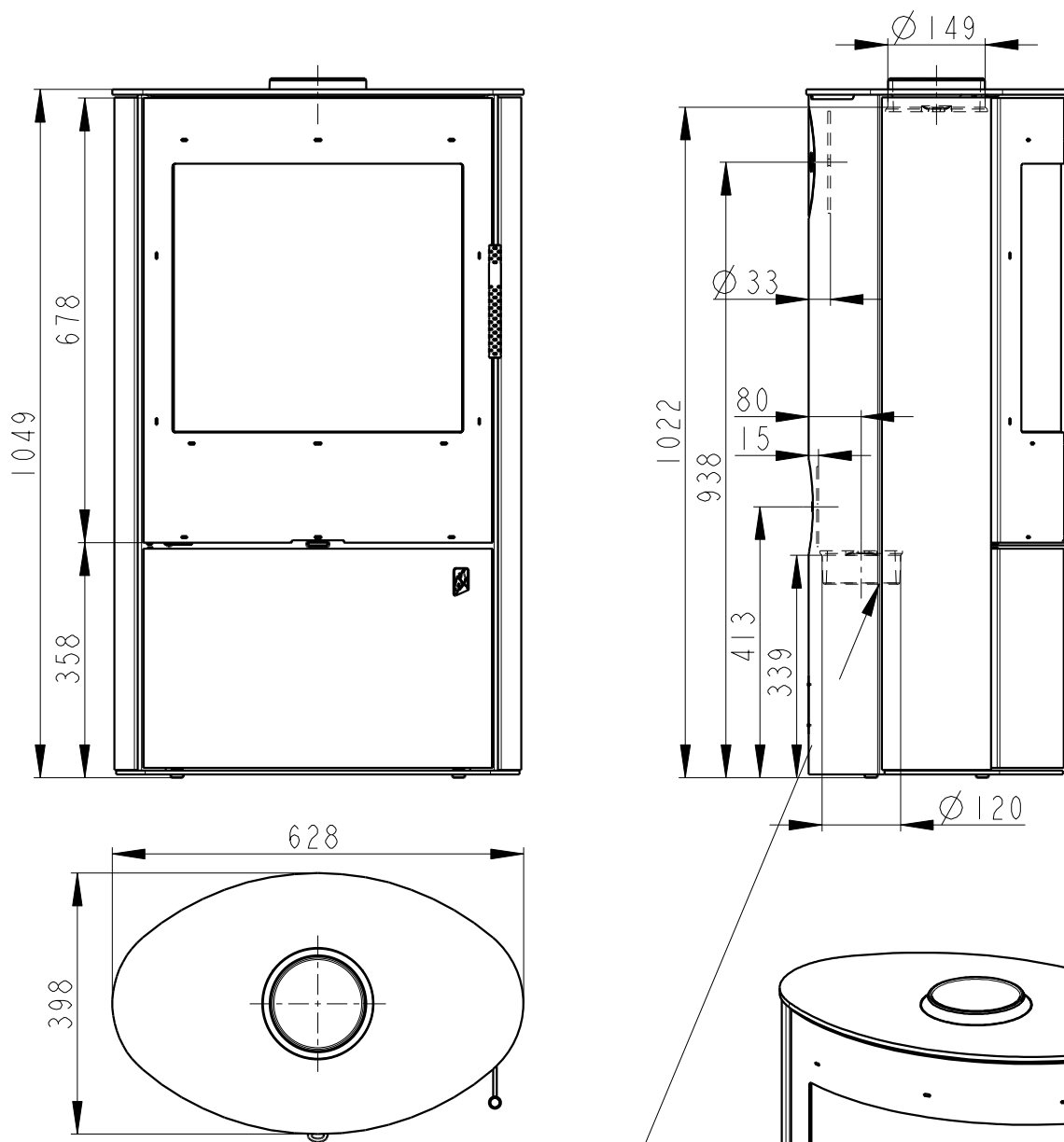


Rozmery v mm; Maße in mm

OVALIS 03 PLECH-183A

134 kg



Centralni privod vzuchu $\varnothing 120$
Zentral luftzufuhr $\varnothing 120$
Central air inlet $\varnothing 120$

Primarni a sekundarni vzduch
Primarluft und sekundarluft
Primary and secondary air

