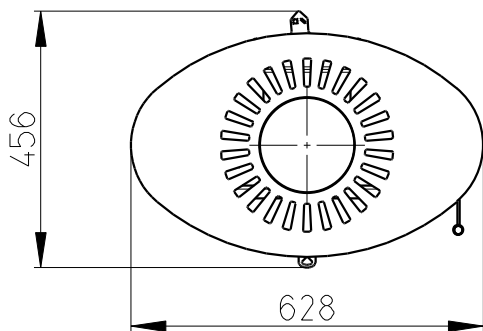
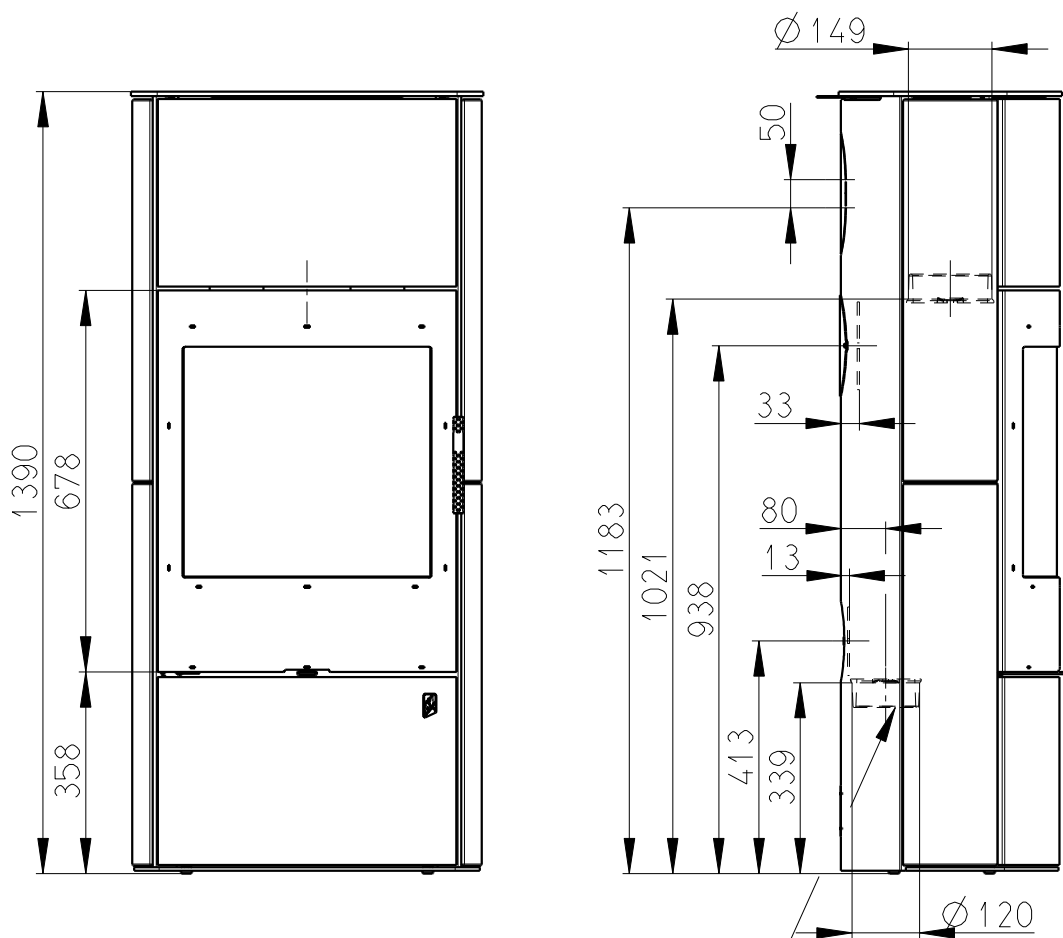


Rozmery v mm; Maße in mm

# OVALIS 05 A KERAMIKA-183B

159 kg



Centralni privod vzduchu  $\varnothing 120$   
Zentral luftzufuhr  $\varnothing 120$   
Central air inlet  $\varnothing 120$

Primarni a sekundarni vzduch  
Primarluft und sekundarluft  
Primary and Secondary air

