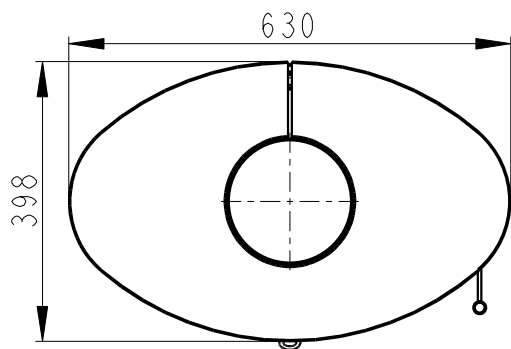
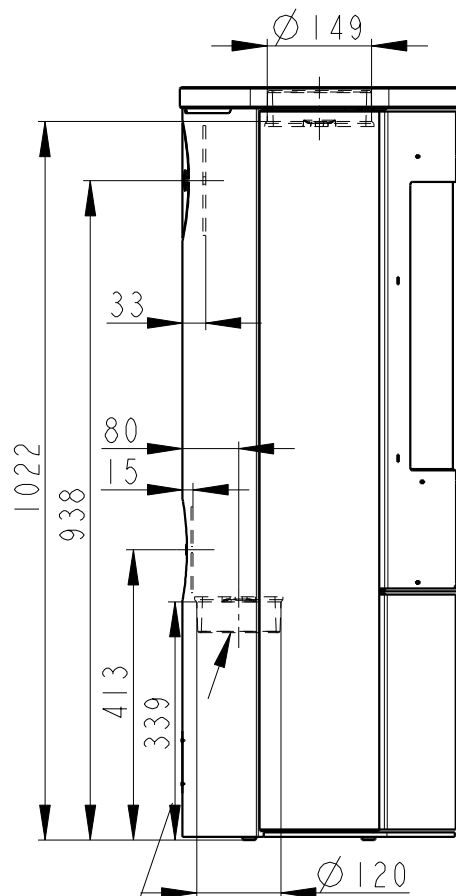
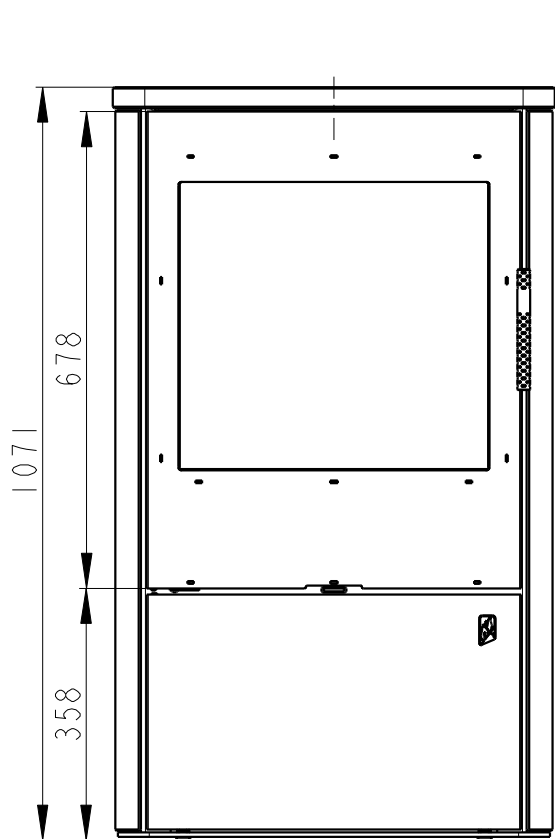


Rozmery v mm; Maße in mm

OVALIS 02 SERPENTIN-183A

156 kg



Centralni privod vzuchu $\varnothing 120$
Zentral luftzufuhr $\varnothing 120$
Central air inlet $\varnothing 120$

Primarni a sekundarni vzduch
Primarluft und sekundarluft
Primary and Secondary air

